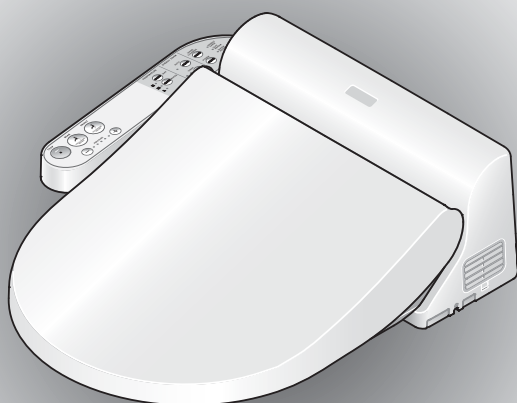


TOTO®

Washlet EK

TCF6402G/GE



Installation Guide
Installationsanleitung
Guide d'installation
Manuale di installazione

WASHLET®

Cautions and warnings	2
Before Installing the Washlet	3
Vorsichtsmaßnahmen und Warnungen	4
Vor der Installation des Washlets . . .	5
Mises en garde et avertissements . .	6
Avant d'installer le Washlet	7
Avvisi di pericolo e attenzione	8
Prima di installare il Washlet	9
Included parts / Mitgelieferte Teile / Pièces fournies / Parti in dotazione . .	10
Required tools / Erforderliches Werkzeug / Outils requis / Utensili richiesti	10
Parts / Teile / Pièces / Parti	11
Meaning of the indications / Bedeutung der Hinweise / Signification des indications / Significato delle indicazioni	12
Installing the Washlet / Installation des Washlets / Installation du Washlet / Installazione del Washlet	12
Testing the operation of the Washlet / Funktionstest des Washlets / Test du fonctionnement du Washlet / Prova di funzionamento del Washlet . . .	14

To installation contractors:

Please explain to the customer the functions of the Washlet and how to use them. In new buildings or other places where there will be a significant time until the customer receives the product, please disconnect the mains plug.

Für Installateure:

Erklären Sie dem Kunden bitte die Funktions- und Bedienungsweise des Washlets. In neuen Gebäuden oder an Orten, wo es geraume Zeit dauert, bis der Kunde das Gerät zum ersten Mal benutzt, ziehen Sie bitte den Netzstecker.

Aux prestataires d'installation:

Veuillez expliquer au client les fonctions du Washlet et comment les utiliser. Dans de nouveaux bâtiments où d'autres lieux où une durée importante s'écoulera avant que le client ne reçoive le produit, veuillez déconnecter la prise secteur.

Per gli installatori:



Si prega di illustrare ai clienti le funzioni del Washlet e le loro modalità di utilizzo. Negli edifici nuovi e in altri luoghi in cui dovrà passare molto tempo prima che il cliente inizi a utilizzare il prodotto, staccare la spina di alimentazione.

- "Washlet" is a registered trademark of TOTO.
- "Washlet" ist ein eingetragenes Warenzeichen von TOTO.
- "Washlet" est une marquée déposée de TOTO.
- "Washlet" è un marchio registrato di TOTO.

Cautions and warnings

Before installing your Washlet, be sure to read the following installation instructions. Install the product only as described in this guide.

Follow all safety precautions and warnings.


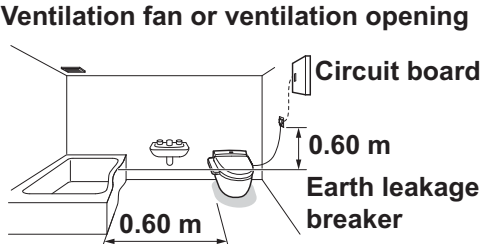

 WARNING	<p>This mark indicates that misoperation and improper handling may result in death or serious injury.</p>	 CAUTION	<p>This mark indicates that misoperation may result in injury or physical damage.</p>
---	---	---	---

Symbol example

	<p>The  symbol indicates something that is prohibited.</p>		<p>The  symbol indicates information of great importance.</p>
---	---	---	--

- This product is classified as Class 1 Equipment and must be earthed via an earth connection.
- Install this equipment close to a mains socket.
- Use the new hose set included with this equipment. Do not reuse an old hose set.

! WARNING

 Required	<ul style="list-style-type: none"> • Since this is electronic equipment, do not locate it anywhere it might be splashed or otherwise wet. Likewise, do not locate it in a humid place where water could drip onto the surface of the Washlet. When using it in a bathroom, install a ventilation fan or ventilation opening, so that the bathroom has sufficient airflow. Install the Washlet at least 0.60 m away from any bathtub. (Failure to observe this caution may result in fire or electrical shock.) • Prepare the socket for the electrical wiring as follows. (Failure to observe this caution may result in fire or electrical shock.) <ol style="list-style-type: none"> a. Provide electric current to the socket (device) using a differential residual electric current device (DDR) with a released current that does not exceed 30 mA. b. Locate the socket (device) and its wiring plug at least 0.60 m from the outside edge of a shower chamber or bathtub. <ul style="list-style-type: none"> * Confirm that the wiring for items a and b above has been completed. If the wiring has not been completed, request completion from the business that installed the unit. • Be sure to install an earth wire in a place where connection is ensured. (If the earth wire is not installed, electric shocks could occur if there is a malfunction or a short circuit.) <p>Note: Use copper wire with a diameter of 1.6 mm or more and with an earth resistance of 100 Ω or less.</p> <ul style="list-style-type: none"> * If the earth wire has not been installed, request installation from the business that installed the unit. • Always insert the electrical cord completely into the socket (220 - 240 V AC, 50 Hz). (Failure to observe this caution may result in fire or electrical shock.) • Make the connection so that the electrical plug is easy to reach. • Always connect the Washlet to the cold water supply. (Failure to do so could cause burns or malfunction of the equipment.) • Follow the installation requirements for the country in which the Washlet is being installed. 	 <p style="text-align: center;">Ventilation fan or ventilation opening</p> <p style="text-align: center;">Circuit board</p> <p style="text-align: center;">0.60 m</p> <p style="text-align: center;">Earth leakage breaker</p> <p style="text-align: center;">0.60 m</p>
 Prohibited	<ul style="list-style-type: none"> • Do not install the Washlet on moving bodies such as vehicles, boats and vessels. (Otherwise, fire, electric shock or trouble may be caused.) (The main unit may dislodge and fall whereby causing injury.) • Use only tap water or potable well water (groundwater). (Use of other water could cause skin inflammation or other problems.) 	

! WARNING



- Do not use this product with any power supply other than specified (220 - 240 V AC, 50 Hz). (Failure to observe this caution may result in fire or electrical shock.)

! CAUTION



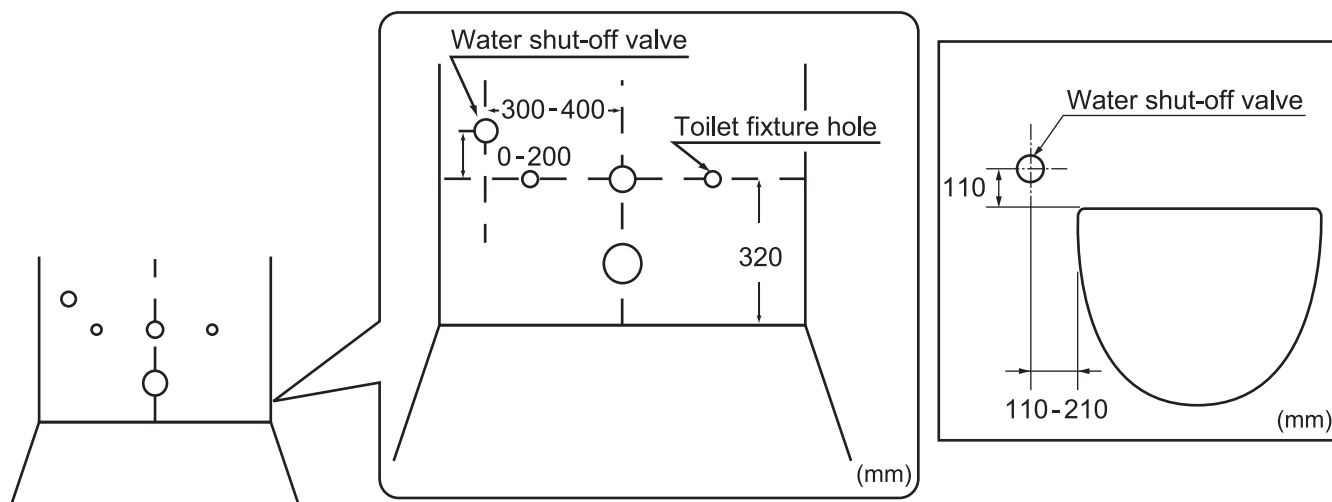
- After cleaning the water filter, thoroughly tighten the drain valve with built-in water filter. (Failure to do so could cause a water leak.)
- Follow the Installation Guide thoroughly during installation. (Failure to attach things correctly could cause water leaks.)
- Push the Washlet main unit securely to the base plate. (After pushing the main unit until a click sound is heard, pull it slightly toward you to make sure that the product does not detach.) (Otherwise, the Washlet main unit may detach and fall, resulting in injury.)



- Do not detach the drain valve with built-in water filter while the water shut-off valve is still open. (Doing so will cause water to spill.)
- Do not bend or crush the water supply hose. (This could cause a water leak.)
- Do not lift the Washlet by the seat or toilet lid. (Injury could result if the main Washlet unit becomes dislodged and falls.)



Before Installing the Washlet

1. Do not transmit electrical current or supply water to the unit until the installation process is complete.
2. Do not damage the connected parts at the end of the water supply hose.
3. The power voltage is 220 - 240 V AC (50 Hz). The rated energy consumption is 269 - 315 W. Use wiring and electrical sockets that are appropriate for this level of power. (Independent wiring is recommended.)
4. Do not install the base plate to the Washlet when it is not attached to the toilet. (Turning the Washlet on in this condition could result in product damage.)
5. The power cord is about 1.0 m long. Confirm that a mains socket is installed within reach to allow easy installation and removal of the Washlet.
6. Use a water supply with pressure between 0.1 - 1.0 MPa.
7. The water temperature range should be between 0 - 35°C.
8. The length of the connection hose is 0.5 m. The water supply should be located to allow easy installation and removal of the Washlet.
9. Before installing the Washlet, confirm that the water supply is on a regulated position.



Vorsichtsmaßnahmen und Warnungen

Lesen Sie vor der Installation des Washlets unbedingt die folgenden Installationsanweisungen. Installieren Sie das Washlet auf keinen Fall auf andere Weise als in dieser Anleitung beschrieben. Beachten Sie bitte alle Vorsichtsmaßnahmen und Warnungen.


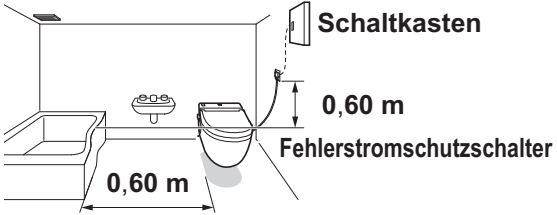

 WARNUNG	<p>Wenn ein Abschnitt mit diesem Symbol gekennzeichnet ist, wird darauf hingewiesen, dass bei fehlerhafter Handhabung die Gefahr von schweren oder gar tödlichen Verletzungen besteht.</p>	 VORSICHT	<p>Wenn ein Abschnitt mit diesem Symbol gekennzeichnet ist, wird darauf hingewiesen, dass bei fehlerhafter Handhabung möglicherweise Verletzungsgefahr oder die Gefahr von Sachschäden besteht.</p>
---	--	--	---

Beispielsymbole

	<p>Das Symbol  weist auf etwas hin, das verboten ist.</p>		<p>Das Symbol  weist auf etwas hin, das getan werden muss.</p>
---	--	---	---

- Bei diesem Gerät handelt es sich um ein Gerät der Klasse 1, es muss daher an eine geerdete Steckdose angeschlossen werden.
- Installieren Sie das Gerät in der Nähe einer Netzsteckdose.
- Verwenden Sie die neuen, mit diesem Gerät gelieferten Schläuche. Verwenden Sie keine alten Schläuche.

WARNUNG

 Erforderlich	<ul style="list-style-type: none"> • Da es sich beim Washlet um ein Elektrogerät handelt, installieren Sie dieses nicht dort, wo es durch Spritzwasser nass wird oder wo eine hohe Feuchtigkeit herrscht und sich Wassertropfen auf der Oberfläche des Gerätes bilden können. Bei Verwendung in einem Badezimmer muss mit einem Lüfter oder einer Lüftungsöffnung für ausreichende Luftzirkulation gesorgt werden. Installieren Sie das Washlet mindestens 0,60 m von Badewannen u. Ä. entfernt. (Ansonsten besteht die Gefahr, dass ein Feuer entsteht oder Sie einen elektrischen Schock bekommen.) • Beachten Sie beim Elektroanschluss unbedingt folgende Hinweise. (Ansonsten besteht die Gefahr, dass ein Feuer entsteht oder Sie einen elektrischen Schock bekommen.) <ol style="list-style-type: none"> a. Die Steckdose für die Stromversorgung muss mit einer Fehlerstromschutzschaltung (RCD) mit einem Auslösestrom von maximal 30 mA gesichert sein. b. Die Steckdose und der Stecker (das Geräts) müssen sich mindestens 0,60 m von der Außenkante einer Duschkabine oder Badewanne entfernt befinden. <p>* Vergewissern Sie sich, dass die Verkabelung wie unter a. und b. beschrieben vorgenommen wurde. Wenn die Verkabelung nicht entsprechend vorgenommen wurde, wenden Sie sich diesbezüglich an den Installateur.</p> • Es muss ein Schutzleiter verlegt sein, und zwar so, dass die Verbindung gewährleistet ist. (Wenn kein Schutzleiter verlegt ist, kann es bei einer Fehlfunktion oder einem Kurzschluss zu einem elektrischen Schlag kommen.) Hinweis: Verwenden Sie Kupferdraht mit einem Durchmesser von mindestens 1,6 mm und mit einem Erdungswiderstand von maximal 100 Ω. * Wenn kein Schutzleiter verlegt ist, wenden Sie sich diesbezüglich an das Geschäft, in dem Sie das Gerät gekauft haben. • Stecken Sie den Netzstecker immer ganz in die Steckdose (220 - 240 V Wechselstrom, 50 Hz). (Ansonsten besteht die Gefahr, dass ein Feuer entsteht oder Sie einen elektrischen Schock bekommen.) • Achten Sie darauf, dass der Netzstecker leicht zugänglich ist. • Schließen Sie das Washlet immer an die Kaltwasserversorgung an. (Bei Nichtbeachtung kann es zu Verbrennungen und Fehlfunktionen des Geräts kommen.) • Befolgen Sie bitte die Installationsanweisungen für das Land, in dem das Washlet installiert wird. 	<p>Lüfter oder Lüftungsöffnung</p>  <p>Schaltkasten 0,60 m Fehlerstromschutzschalter</p>
 Verboten	<ul style="list-style-type: none"> • Das Washlet darf nicht an fahrbaren Konstruktionen, wie zum Beispiel Automobilen, Booten und anderen Wasserfahrzeugen montiert werden. (Bei Nichtbeachtung besteht die Gefahr eines Elektroschocks oder einer Funktionsstörung.) (Die Haupteinheit könnte sich lösen und herunterfallen, was Verletzungen zur Folge haben kann.) • Verwenden Sie ausschließlich Leitungswasser oder als Leitungswasser geeignetes Brunnenwasser (Grundwasser). (Bei Verwendung anderer Wasserquellen kann es zu Hautreizungen und anderen Problemen kommen.) 	

! WARNUNG



- Benutzen Sie für dieses Produkt keine andere als die angegebene Stromversorgung (220 - 240 V Wechselstrom, 50 Hz). (Ansonsten besteht die Gefahr, dass ein Feuer entsteht oder Sie einen elektrischen Schock bekommen.)

! VORSICHT



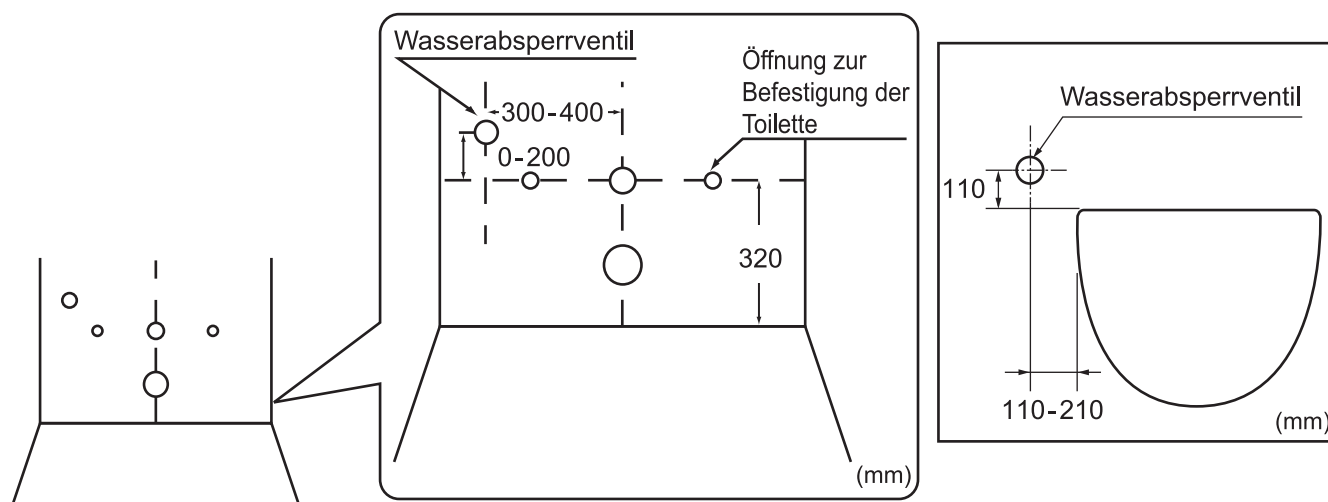
- Nach dem Reinigen des Wasserfilters müssen Sie das Ablaufventil mit eingebautem Wasserfilter fest schließen. (Bei Nichtbeachtung kann Wasser austreten.)
- Befolgen Sie bei der Installation die Anweisungen in der Installationsanleitung genau. (Bei fehlerhaften Verbindungen kann Wasser austreten.)
- Die Haupteinheit des Washlets fest in die Grundplatte einschieben. (Nachdem beim Hineinschieben der Haupteinheit ein Klickgeräusch vernommen wurde, die Haupteinheit leicht zur Person ziehen, um sich zu vergewissern, dass das Produkt nicht herausrutschen kann.) (Bei Nichtbeachtung kann die Haupteinheit herausrutschen und herunterfallen, was Verletzungen verursachen könnte.)



- Nehmen Sie das Ablaufventil mit eingebautem Wasserfilter nicht ab, solange das Wasserabsperrenteil geöffnet ist. (Andernfalls strömt Wasser aus.)
- Biegen und quetschen Sie den Wasserzulaufschlauch nicht. (Andernfalls kann Wasser austreten.)
- Heben Sie das Washlet nicht am Sitz oder am Toilettendeckel an. (Wenn sich das Washlet-Hauptgerät löst und herunterfällt, besteht Verletzungsgefahr.)

Vor der Installation des Washlets



1. Schließen Sie die Installation vollständig ab, bevor Sie das Gerät mit Strom oder Wasser versorgen.
2. Beschädigen Sie die an das Ende des Wasserzulaufschlauchs angeschlossenen Teile nicht.
3. Die Betriebsspannung beträgt 220 - 240 V Wechselstrom (50 Hz). Die Nennleistungsaufnahme beträgt 269 - 315 W. Achten Sie darauf, dass die Verkabelung und die Steckdose auf diese Anschlusswerte ausgelegt sind. (Es empfiehlt sich, das Gerät an einen eigenen Stromkreis anzuschließen.)
4. Installieren Sie die Auflageplatte nicht am Washlet, wenn dieses nicht an der Toilette angebracht ist. (Andernfalls kann es zu Beschädigungen am Gerät kommen, wenn Sie das Washlet einschalten.)
5. Das Netzkabel ist ungefähr 1,0 m lang. Vergewissern Sie sich, dass in der Nähe eine leicht zugängliche Netzsteckdose installiert ist, so dass sich das Washlet leicht anschließen und trennen lässt.
6. Der Wasserversorgungsdruck muss zwischen 0,1 und 1,0 MPa liegen.
7. Die Wassertemperatur muss zwischen 0 und 35°C liegen.
8. Der Verbindungsschlauch ist 0,5 m lang. Achten Sie darauf, dass sich in der Nähe eine Wasserentnahmestelle befindet, so dass sich das Washlet leicht anschließen und trennen lässt.
9. Vergewissern Sie sich vor der Installation des Washlets, dass der Wasseranschluss sich an einer geeigneten Stelle befindet.



Mises en garde et avertissements

Avant d'installer votre Washlet, assurez-vous de lire les instructions d'installation suivantes. Installez ce produit en suivant exclusivement la procédure décrite dans ce guide.

Suivez toutes les précautions et les avertissements de sécurité.


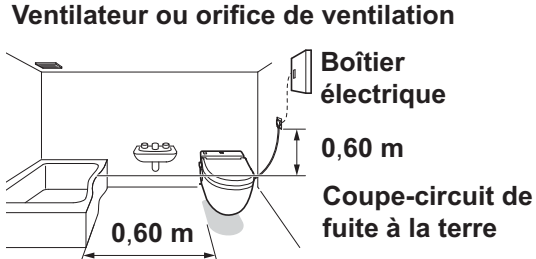

 AVERTISSEMENT	<p>Lorsque ce symbole apparaît en regard d'une rubrique, cela indique que toute utilisation incorrecte pourrait entraîner la mort ou une blessure grave.</p>	 MISE EN GARDE	<p>Lorsque ce symbole apparaît en regard d'une rubrique, cela indique que toute utilisation incorrecte peut entraîner une blessure ou un dommage physique.</p>
---	--	---	--

Exemple de symbole

	<p>Le symbole  indique que quelque chose est interdit.</p>		<p>Le symbole  indique que quelque chose doit être fait.</p>
---	---	---	---

- Ce matériel est de catégorie 1, c'est pourquoi il est nécessaire de le connecter à la terre.
- Installez ce matériel près d'une prise secteur.
- Utilisez le nouveau jeu de flexibles inclus avec cet appareil. Ne réutilisez pas un ancien jeu de flexibles.

AVERTISSEMENT

 Requis	<ul style="list-style-type: none"> • Dans la mesure où il s'agit d'un matériel électronique, ne le placez pas à un emplacement où il pourrait être éclaboussé ou soumis à l'humidité. De même, ne le placez pas dans un lieu humide où de l'eau pourrait couler sur la surface du Washlet. Lorsque vous l'utilisez dans une salle de bain, installez un ventilateur ou un orifice de ventilation afin que la salle de bain soit suffisamment ventilée. Installez le Washlet à au moins 0,60 m d'une baignoire. (Le non-respect de cette mise en garde pourrait entraîner un incendie ou l'électrocution.) • Préparez la prise femelle pour le câblage électrique en procédant comme suit. (Le non-respect de cette mise en garde pourrait entraîner un incendie ou l'électrocution.) <ol style="list-style-type: none"> a. Alimentez la prise en courant électrique (appareil) à l'aide d'un appareil électrique différentiel à double vitesse de transfert émettant une puissance ne dépassant pas 30 mA. b. Placez la prise femelle (appareil) à 0,60 m minimum du bord extérieur d'une douche ou d'une baignoire. <p>* Vérifiez que le câblage des éléments a et b ci-dessus a été réalisé. Si le câblage n'est pas réalisé, demandez à l'entreprise ayant installé l'appareil de le faire.</p> • Assurez-vous d'installer un conducteur de terre dans un lieu où ce type de branchement est possible. (Si le conducteur de terre n'est pas installé, des chocs électriques pourraient survenir en cas de dysfonctionnement ou de court-circuit.) Remarque: Utilisez un fil de cuivre d'un diamètre de 1,6 mm ou plus et d'une résistance à la terre de 100 Ω ou inférieure. * Si le conducteur de terre n'a pas été installé, demandez à l'entreprise ayant installé l'appareil de le faire. • Insérez toujours le câble électrique complètement dans la prise (220 - 240 V CA, 50 Hz). (Le non-respect de cette mise en garde pourrait entraîner un incendie ou l'électrocution.) • Faites le branchement de façon à ce que la prise électrique soit facile à atteindre. • Connectez toujours le Washlet à l'alimentation en eau froide. (Le non-respect de cette instruction pourrait entraîner des brûlures ou un dysfonctionnement de l'appareil.) • Suivez les exigences d'installation pour le pays dans lequel le Washlet est installé. 	 <p>Ventilateur ou orifice de ventilation</p> <p>Boîtier électrique</p> <p>0,60 m</p> <p>Coupe-circuit de fuite à la terre</p>
 Interdit	<ul style="list-style-type: none"> • Ne pas installer le Washlet sur des corps se déplaçant tels que des véhicules, des bateaux et des navires. (Sinon, un incendie ou des décharges électriques peuvent s'ensuivre.) (L'unité principale peut se déloger et tomber, entraînant des blessures.) • N'utilisez que de l'eau du robinet ou de l'eau d'un puits potable (provenant de nappes). (L'utilisation d'autres types d'eau pourrait entraîner une inflammation de la peau ou d'autres problèmes.) 	

⚠ AVERTISSEMENT



Interdit

- N'utilisez pas ce produit avec une alimentation électrique autre que celle spécifiée (220 - 240 V CA, 50 Hz). (Le non-respect de cette mise en garde pourrait entraîner un incendie ou l'électrocution.)

⚠ MISE EN GARDE



Requis

- Après avoir nettoyé le filtre à eau, serrez fermement le robinet de vidange avec filtre à eau intégré. (Le non-respect de cette mise en garde pourrait entraîner une fuite.)
- Suivez le guide d'installation avec attention pendant l'installation. (Un branchement incorrect pourrait entraîner des fuites d'eau.)
- Bien repousser l'unité principale sur le socle. (Après avoir repoussé l'unité principale du Washlet sur le socle jusqu'à ce qu'un déclic se fasse entendre, la tirer légèrement vers soi pour s'assurer que le produit ne se détache pas.) (Sinon, l'unité principale du Washlet peut se détacher et tomber, entraînant des blessures.)

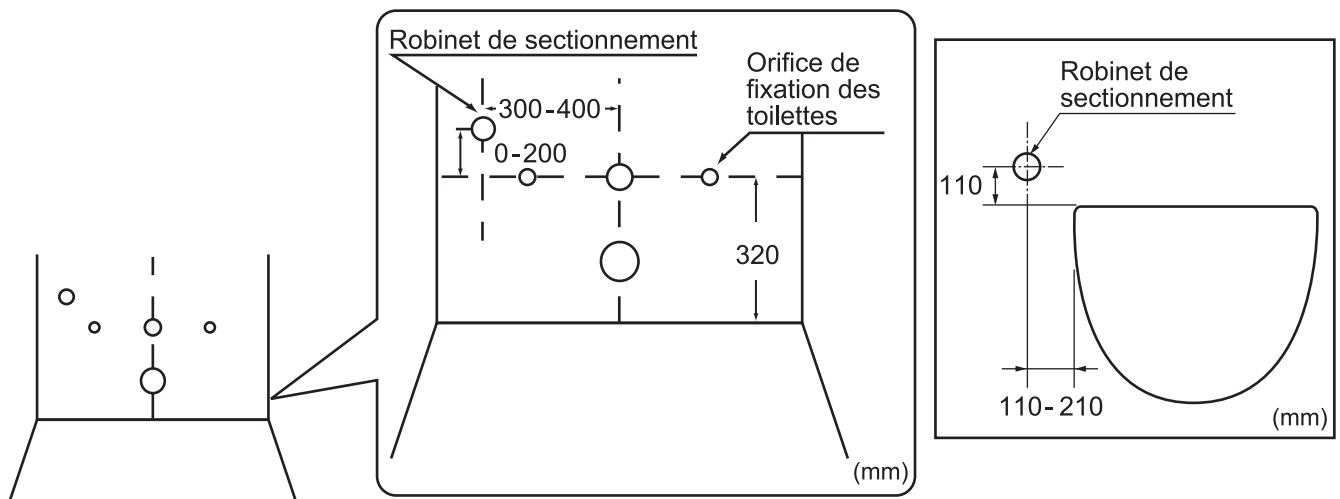


Interdit

- Ne détachez pas le robinet de vidange avec filtre à eau intégré lorsque le robinet de sectionnement est encore ouvert. (De l'eau pourrait se déverser.)
- Ne pliez pas ou n'écrasez pas le flexible d'alimentation en eau. (Cela pourrait entraîner une fuite d'eau.)
- Ne soulevez pas le Washlet par le siège ou l'abattant. (Une blessure pourrait survenir si l'unité Washlet principale se déloge et tombe.)

Avant d'installer le Washlet



1. Ne transmettez pas de courant électrique et n'alimentez pas l'unité en eau avant que la procédure d'installation ne soit terminée.
2. N'endommagez pas les pièces connectées à l'extrémité du flexible d'alimentation en eau.
3. La tension d'alimentation est de 220 - 240 V CA (50 Hz). La consommation d'énergie nominale est de 269 - 315 W. Utilisez des câbles et des prises électriques adaptés à ce niveau d'alimentation. (Un câblage indépendant est recommandé.)
4. Ne fixez pas le socle au Washlet lorsque celui-ci n'est pas fixé aux toilettes. (Si le Washlet est allumé dans ces conditions, le produit pourrait être endommagé.)
5. Le cordon d'alimentation mesure environ 1,0 m de long. Vérifiez qu'une prise secteur est installée à portée afin de faciliter l'installation et le retrait du Washlet.
6. Utilisez une alimentation en eau d'une pression située entre 0,1 et 1,0 MPa.
7. La plage de température de l'eau doit être située entre 0 et 35°C.
8. La longueur du flexible de branchement est de 0,5 m. L'alimentation en eau doit être située de façon à permettre une installation et un retrait faciles du Washlet.
9. Avant d'installer le Washlet, vérifiez que l'alimentation en eau est en position stabilisée.



Avvisi di pericolo e attenzione

Prima di installare il Washlet, leggere le seguenti istruzioni di installazione. Per l'installazione, adottare esclusivamente le procedure riportate nel presente manuale.

Rispettare tutte le istruzioni di sicurezza e le indicazioni riportate negli avvisi.


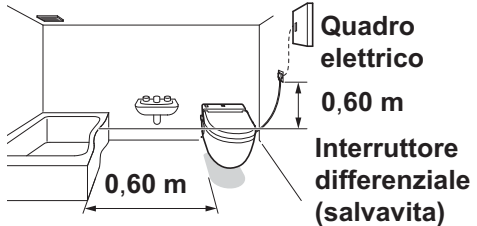

 PERICOLO	<p>I paragrafi preceduti da questa indicazione contengono descrizioni importanti. In caso di inosservanza, si possono verificare gravi infortuni, anche mortali.</p>	 ATTENZIONE	<p>I paragrafi preceduti da questa indicazione contengono descrizioni importanti. In caso di inosservanza, si possono verificare infortuni o danni alle cose.</p>
--	--	--	---

Esempio di simbolo

	Il simbolo  indica un divieto.		Il simbolo  indica un'operazione obbligatoria.
---	---	---	---

- Questo apparecchio è di Classe 1, pertanto i collegamenti elettrici devono essere dotati di messa a terra.
- L'apparecchio deve essere installato in prossimità di una presa di alimentazione.
- Utilizzare il set di tubi flessibili nuovi fornito insieme all'apparecchio. Non riutilizzare un set di tubi flessibili piegato in precedenza.

PERICOLO

 Obbligatorio	<ul style="list-style-type: none"> • Il Washlet è un apparecchio elettronico, pertanto non deve essere installato in luoghi in cui potrebbe essere spruzzato o bagnato. Analogamente, non deve essere installato in luoghi umidi o in cui l'acqua potrebbe gocciolare sulla superficie. Se viene installato in una stanza da bagno, prevedere un impianto di ventilazione o un'apertura per la ventilazione, in modo da garantire un'adeguata circolazione dell'aria. Il Washlet deve essere installato ad almeno 0,60 m di distanza dalle vasche da bagno. (In caso di mancata osservanza di questa indicazione si potrebbero verificare incendi o scosse elettriche.) • Preparare la presa per il collegamento elettrico attenendosi alle istruzioni sotto riportate. (In caso di mancata osservanza di questa indicazione si potrebbero verificare incendi o scosse elettriche.) <ol style="list-style-type: none"> a. La presa elettrica deve essere alimentata tramite collegamento a un impianto munito di Dispositivo a corrente Differenziale Residua (DDR) con corrente nominale non superiore a 30 mA. b. La presa e la spina di collegamento devono essere poste ad almeno 0,60 m di distanza dal bordo esterno di una cabina doccia o vasca da bagno. <p>* Assicurarsi che i collegamenti siano stati eseguiti in conformità con quanto indicato ai punti a e b. Qualora i collegamenti non siano stati completati, richiedere l'intervento dell'installatore dell'impianto.</p> • Si raccomanda di installare il filo di terra in un punto in cui il collegamento possa essere eseguito correttamente. (Se il filo di terra non è installato, in caso di anomalie di funzionamento o cortocircuiti si potrebbero verificare scosse elettriche.) Nota: Utilizzare un filo di rame da almeno 1,6 mm di diametro con una resistenza di terra massima di 100 Ω. * Se il filo di terra non è stato installato, richiedere l'intervento dell'installatore dell'unità. • Il cavo elettrico deve essere sempre inserito a fondo nella presa (220 - 240 V CA, 50 Hz). (In caso di mancata osservanza di questa indicazione si potrebbero verificare incendi o scosse elettriche.) • Effettuare il collegamento in modo che la spina elettrica sia facilmente raggiungibile. • Il Washlet deve essere sempre collegato all'ingresso dell'acqua fredda. (In caso contrario, si potrebbero verificare ustioni o anomalie di funzionamento dell'apparecchiatura.) • Per l'installazione, attenersi alle norme in vigore nel paese di utilizzo del Washlet. 	<p>Ventilatore o apertura di ventilazione</p> 
 Vietato	<ul style="list-style-type: none"> • Non installare il Washlet su strutture in movimento come ad esempio veicoli, barche e navi. (Diversamente, potrebbe verificarsi incendio, scossa elettrica o altri problemi.) (L'unità principale potrebbe staccarsi e cadere causando di conseguenza lesioni.) • Utilizzare esclusivamente acqua del rubinetto o acqua sotterranea potabile. (Utilizzando acque di provenienza diversa si potrebbero verificare infiammazioni cutanee o altri problemi.) 	

⚠ PERICOLO



Vietato

- Non utilizzare il prodotto con caratteristiche di alimentazione diverse da quelle specificate (220 - 240 V CA, 50 Hz).
(In caso di mancata osservanza di questa indicazione si potrebbero verificare incendi o scosse elettriche.)

⚠ ATTENZIONE



Obbligatorio

- Dopo aver pulito il filtro dell'acqua, stringere a fondo la valvola di scarico con filtro dell'acqua incorporato.
(In caso di mancata osservanza di questa indicazione si potrebbero verificare fuoriuscite d'acqua.)
- Durante l'installazione, attenersi scrupolosamente al Manuale di installazione.
(Se i collegamenti idraulici non vengono eseguiti correttamente, si potrebbero verificare fuoriuscite d'acqua.)
- Spingere l'unità principale del Washlet in modo sicuro alla base di appoggio.
(Dopo aver spinto l'unità finché non si sente uno scatto, sollevarla leggermente verso di voi per assicurarsi che il prodotto non si distacchi.)
(Diversamente, l'unità principale del Washlet potrebbe distaccarsi e cadere, causando lesioni.)

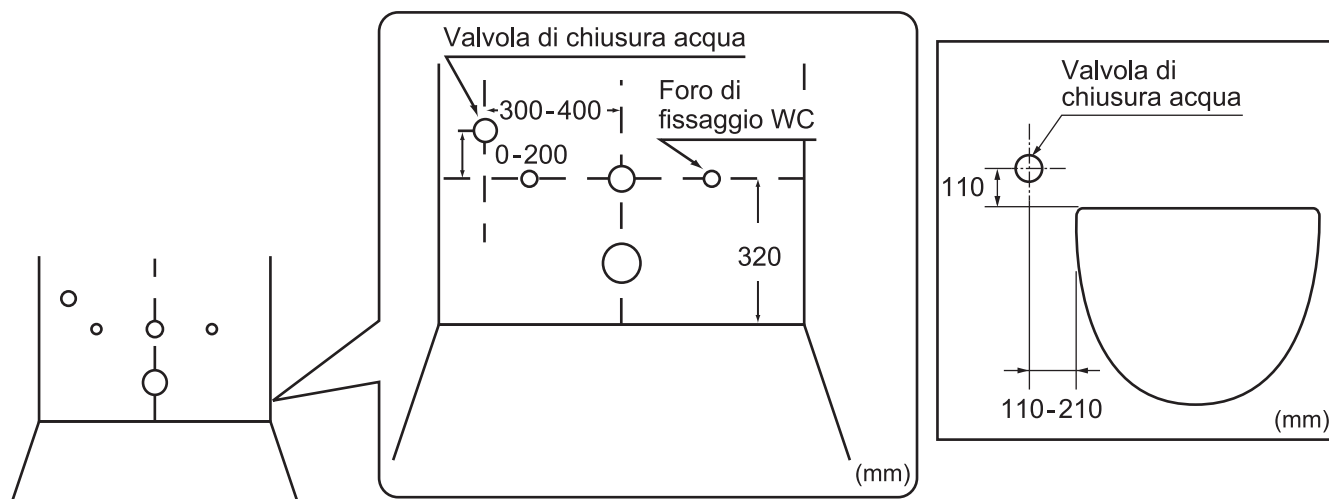


Vietato

- Non staccare la valvola di scarico con filtro dell'acqua incorporato mentre la valvola di chiusura acqua è ancora aperta.
(In caso contrario, si avrà una fuoriuscita di acqua.)
- Non piegare o schiacciare il tubo flessibile di ingresso acqua.
(In caso contrario, si potrebbero verificare fuoriuscite di acqua.)
- Non sollevare il Washlet afferrando il sedile o il coperchio del WC.
(Se l'unità principale del Washlet dovesse spostarsi e cadere, si potrebbero verificare infortuni.)

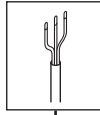
Prima di installare il Washlet

1. Non dare corrente all'apparecchio e non attivare l'erogazione dell'acqua finché l'installazione non sarà completata.
2. Fare attenzione a non danneggiare le parti collegate all'estremità del tubo flessibile di ingresso acqua.
3. La tensione di alimentazione è pari a 220 - 240 V CA (50 Hz). L'assorbimento nominale è di 269 - 315 W. Utilizzare cavi e prese adatti a questi valori di potenza. (Si raccomanda di eseguire cablaggi indipendenti.)
4. Non installare la base di appoggio sul Washlet prima di avere eseguito il fissaggio alla tazza. (Se si accende il Washlet in tali condizioni, si rischia di danneggiarlo.)
5. Il cavo di alimentazione ha una lunghezza di circa 1,0 m. Verificare che sia presente una presa elettrica nelle vicinanze per agevolare l'installazione e la rimozione del Washlet.
6. Collegare a una rete idraulica con pressione compresa tra 0,1 e 1,0 MPa.
7. La temperatura dell'acqua deve essere compresa tra 0 e 35°C.
8. Il tubo flessibile di collegamento è lungo 0,5 m. L'ingresso dell'acqua deve trovarsi in posizione tale da agevolare l'installazione e la rimozione del Washlet.
9. Prima di installare il Washlet, verificare che l'erogazione dell'acqua sia controllata.

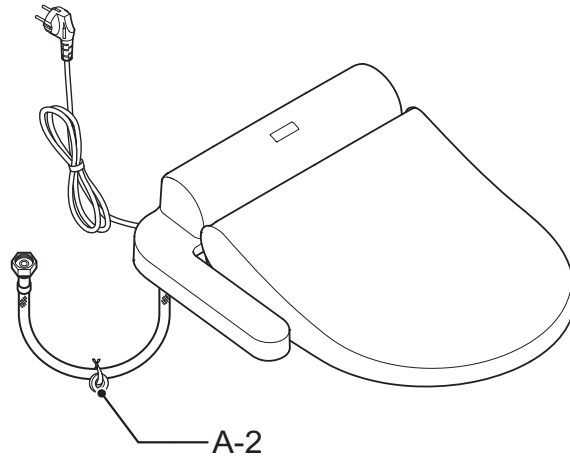


Included parts / Mitgelieferte Teile / Pièces fournies / Parti in dotazione

A-1



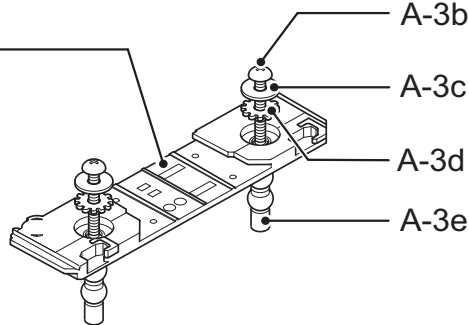
For the U.K.
Für U.K.
Pour le Royaume-Uni
Per il Regno Unito



A-2

A-3

A-3a



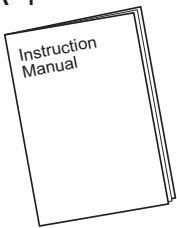
A-3b

A-3c

A-3d

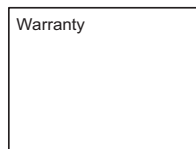
A-3e

A-4



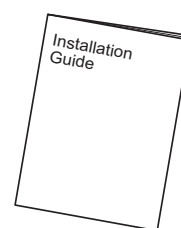
Instruction Manual
Bedienungsanleitung
Manuel d'instructions
Manuale di istruzioni

A-5



Warranty
Garantie
Garantie
Garanzia

A-6



Installation Guide
Installationsanleitung
Guide d'installation
Manuale di installazione

Available separately

- Please request the separate accessory set for use with a floor-mounted toilet.

Separat erhältlich

- Bestellen Sie für eine bodenmontierte Toilette bitte den separaten Zubehörsatz.

Disponibile séparément

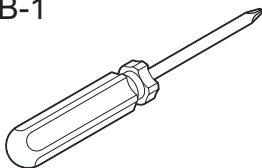
- Veuillez demander le jeu d'accessoires distinct à utiliser avec des toilettes fixées au sol.

Accessori in vendita separatamente

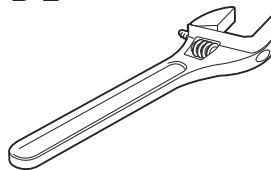
- Per l'installazione su un WC da terra, richiedere l'apposito set di accessori.

Required tools / Erforderliches Werkzeug / Outils requis / Utensili richiesti

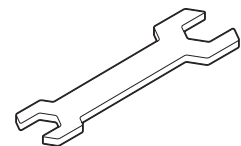
B-1



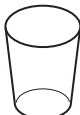
B-2



B-3



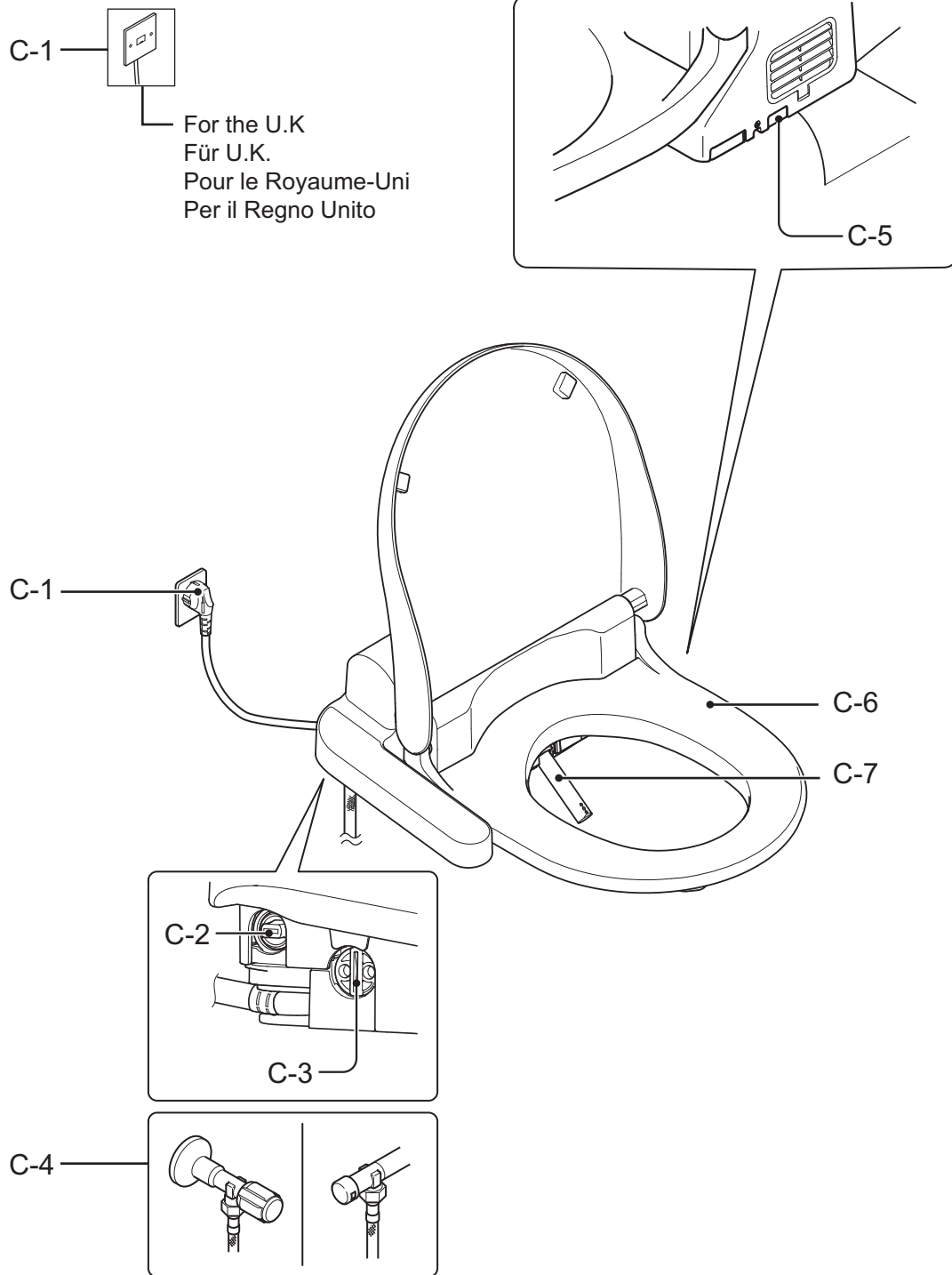
B-4



B-5







Parts / Teile / Pièces / Parti







Meaning of the indications
Bedeutung der Hinweise
Signification des indications
Significato delle indicazioni





GB

-  : Task that must be conducted by the installer
-  : Action that the Washlet should perform automatically
-  : Work that requires confirmation
-  : Shows the work sequence





DE

-  : Diese Aufgabe ist vom Installateur auszuführen
-  : Diese Funktion wird vom Washlet automatisch ausgeführt
-  : Bei dieser Tätigkeit ist eine Bestätigung erforderlich
-  : Zeigt den Arbeitsablauf an

FR

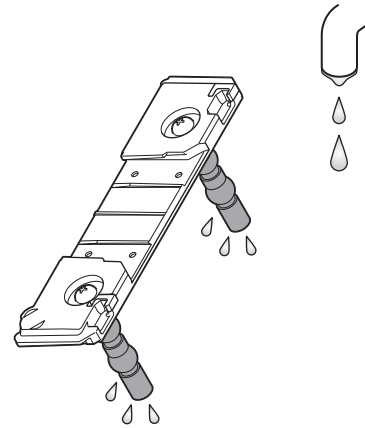
-  : Tâche incombant à l'installateur
-  : Action que le Washlet doit exécuter automatiquement
-  : Tâche exigeant une vérification
-  : Indique l'ordre de suivi de la procédure

IT

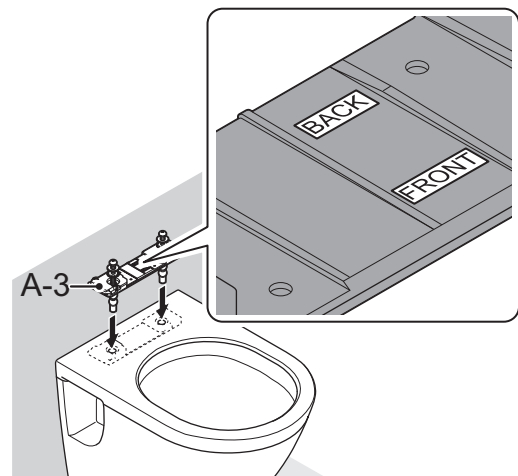
-  : Operazione che deve essere eseguita dall'installatore
-  : Operazione che il Washlet dovrebbe eseguire automaticamente
-  : Intervento che deve essere preceduto da verifiche
-  : Indica la sequenza di lavoro

Installing the Washlet
Installation des Washlets
Installation du Washlet
Installazione del Washlet

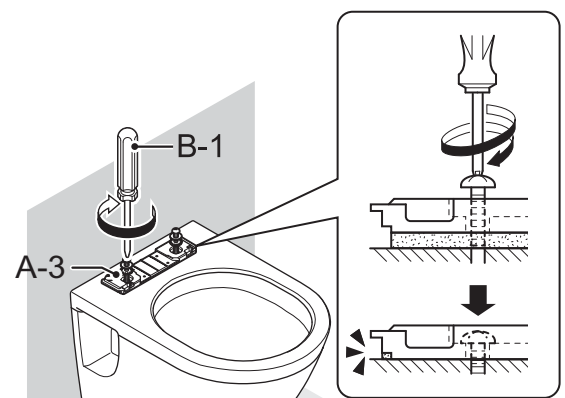
1



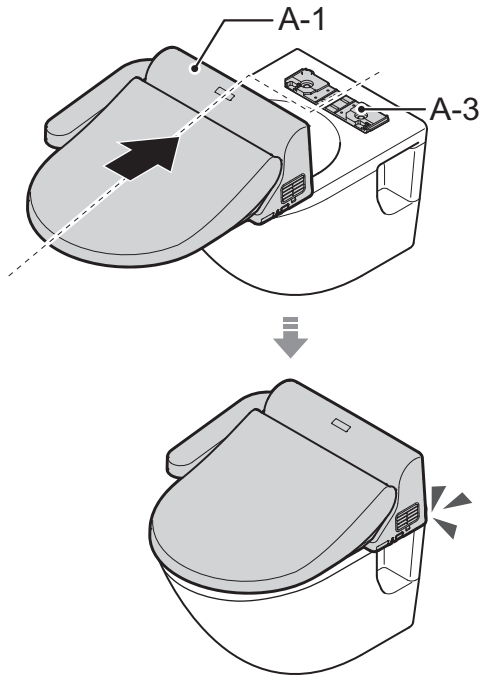
2



3



4



GB

Press the Washlet body (A-1) into the base plate (A-3) until it clicks into place. After attaching it, confirm that the Washlet body cannot be detached even if pulled.

DE

Drücken Sie den Korpus des Washlet (A-1) in die Auflageplatte (A-3), bis er mit einem Klicken einrastet. Stellen Sie nach der Anbringung sicher, dass sich der Korpus des Washlet nicht lösen lässt, selbst wenn Sie daran ziehen.

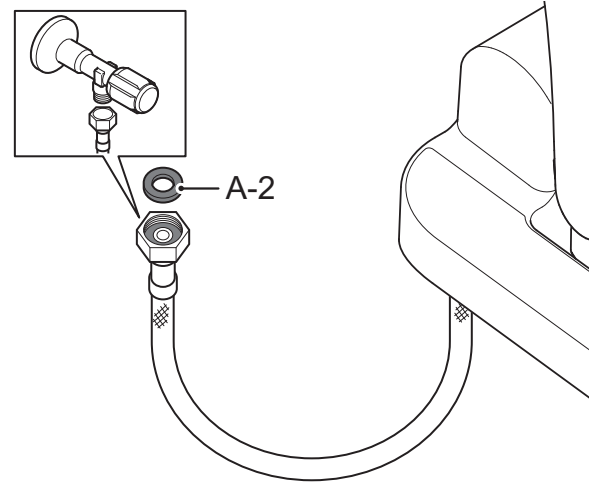
FR

Enfoncez le corps du Washlet (A-1) dans le socle (A-3) jusqu'à ce qu'il s'enclenche avec un déclic. Une fois fixé, assurez-vous que le corps du Washlet ne peut plus être retiré, même en tirant dessus.

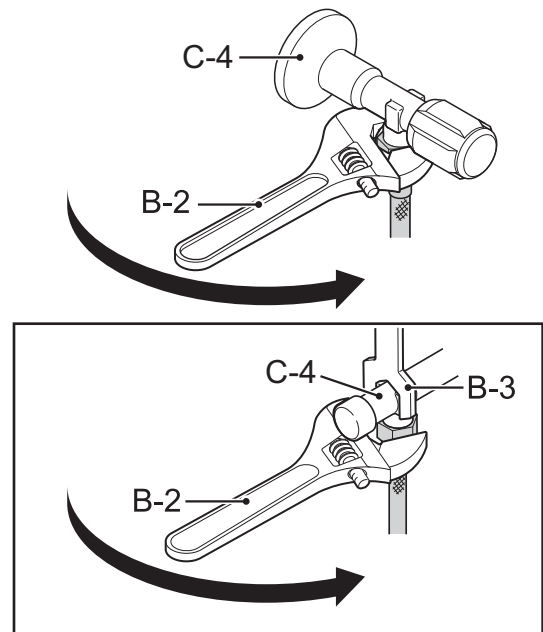
IT

Spingere il Washlet nella base (A-1) di appoggio (A-3) finché non scatta in posizione. Dopo averlo montato, accertarsi che il Washlet non possa essere staccato anche se tirato.

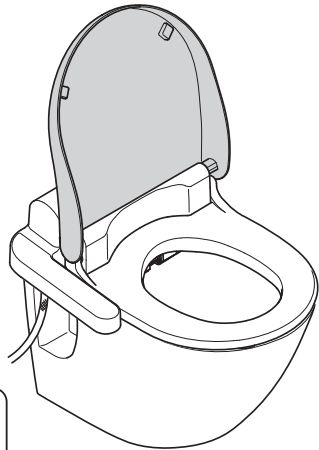
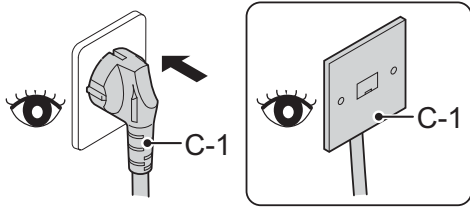
5



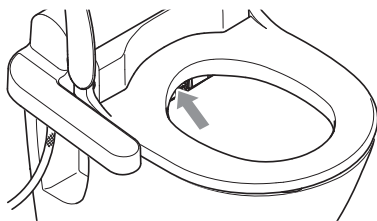
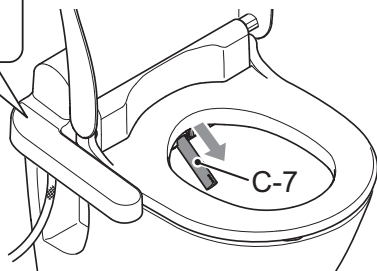
6



7

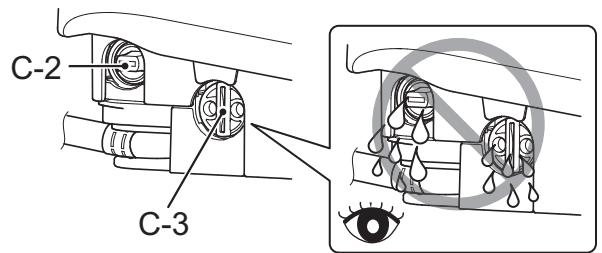
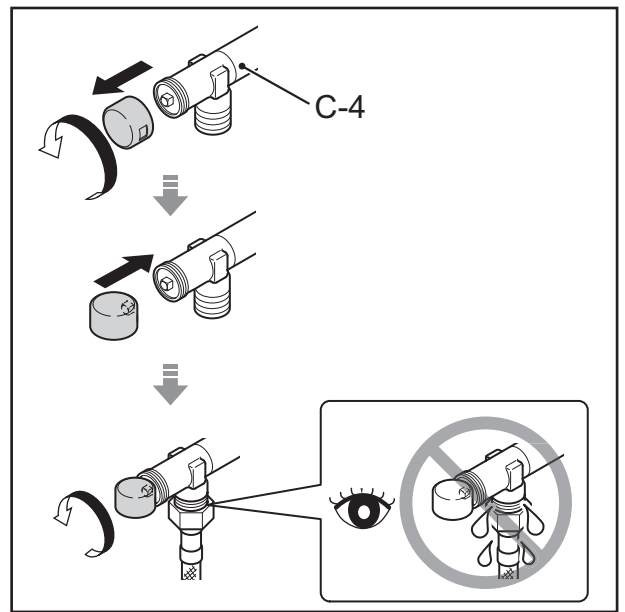
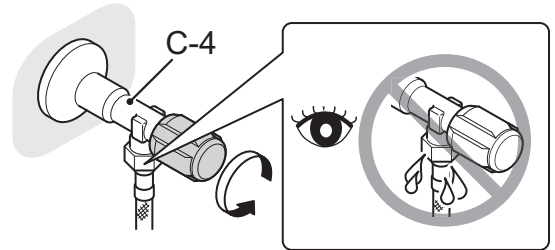


- ENERGY SAVER
- SEAT HEATER
- WATER HEATER
- 👁️ ☀️ POWER



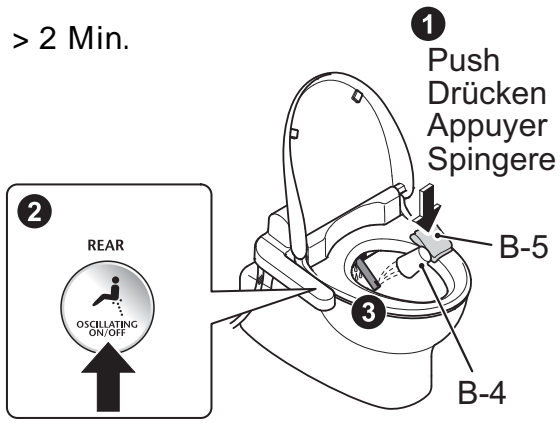
Testing the operation of the Washlet
 Funktionstest des Washlets
 Test du fonctionnement du Washlet
 Prova di funzionamento del Washlet

1

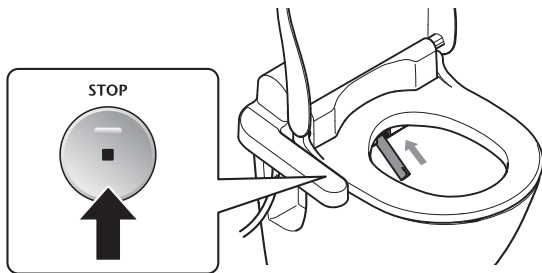


2

> 2 Min.



3



4

